

HAND PALLET TRUCK

HAND STACKER

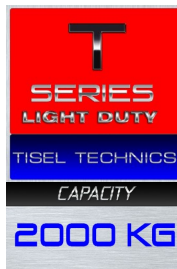
SEMI-ELECTRIC STACKER

ELECTRIC PALLET TRUCK

ELECTRIC STACKER

REACH TRUCK

INDUSTRIAL EQUIPMENT

**СЕРИЯ T. TISEL T20. ДОСТУПНОСТЬ. КОМПАКТНОСТЬ. НАДЕЖНОСТЬ.**

Модель TISEL T20 – компактная, маневренная и исключительно надежная модель гидравлических тележек TISEL. Спроектирована и разработана с учетом с учетом всех современных требований по эргономике, качеству и безопасности предъявляемых к данному классу складской техники.

Идеально решение для профессионального использования в торговых центрах, различных отраслях промышленности, в складских и логистических терминалах, а так же для решения различных задач по транспортировке паллет до 2000 кг на небольшие расстояния.

Ценовая доступность, надежность, маневренность, и удобство в эксплуатации - свойства делающие тележки TISEL бестселлерами на современном рынке подъемно-транспортного оборудования.

**ОТМЕТКА ЗАВОДСКОГО КОНТРОЛЯ**

Многоуровневый немецкий контроль качества в совокупности с двухлетней гарантией — слагаемые безупречной надежности, максимальной безопасности и комфорта.

**ХОДОВАЯ ЧАСТЬ И КОНСТРУКЦИЯ ШАССИ**

Мощная, надежная, устойчивая к скручиванию, деформации и критическим нагрузкам конструкция шасси, выполненная из высокопрочного немецкого стального профиля. Технологическая сборка гидравлической тележки выполнена с применением роботизированных контактно точечных сварных комплексов, которое гарантирует высокое качество сборки и общую прочность конструкции.

Опорно-поворотная система с применением технологии NEUWEG. Подшипниковый узел основания опорно-поворотного механизма. Все вращающиеся элементы оснащены хромированными подшипниками скольжения. Латунные смазочные штуцера во всех ключевых опорных точках.

Дополнительные направляющие ролики предохраняют подъемный механизм тележки от износа и деформации при работе на неровной поверхности, помогают плавно преодолевать неровности полов и обеспечивают легкий ввод вил тележки по поддону.

Высококачественное эпоксидно-полимерное покрытие, обеспечивающее высокую степень антикоррозийной и антиэрозийной защиты, а так же повышенную устойчивость поверхности тележки к появлению сколов и царапин. Окраска осуществляется на профессиональных автоматизированных покрасочных комплексах WAGNER

**ГИДРАВЛИЧЕСКАЯ СИСТЕМА**

Уникальная структура гидравлической системы — гидравлический насос и масляный резервуар располагаются в едином, цельнолитом высокопрочном металлическом корпусе с полимерным покрытием.

Гидравлический узел с простым и компактным дизайном, отличающийся надежностью, высокой производительностью и простотой обслуживания.

Надежный, высокопроизводительный гидравлический насос с хромированными поршнями.

Оригинальные немецкие высокопрочные полиуретановые манжеты двойного уплотнения и сальники высокого давления.

Система защиты от чрезмерной нагрузки - при достижении максимального давления масла в гидросистеме, перегрузочный клапан автоматически прекращает подъем вила.

Система контроля за скоростью снижения вила

УПРАВЛЕНИЕ

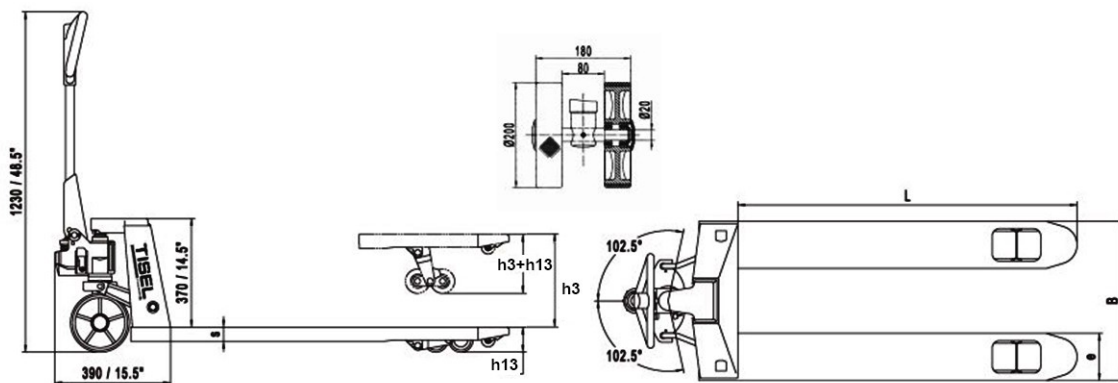
Ручка NORMAL COMFORT с противоскользящим полимерным «теплым» покрытием рукоятки.

Эргономичный дизайн рукоятки управления для максимального комфорта и безопасности.

Максимальный контроль за операциями—управление функциями: спуска вила, транспортировка (нейтраль) и подъем - в едином блоке управления.



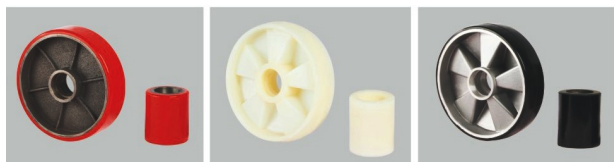
ТЕХНИЧЕСКИЕ ХАРАКТЕРИСТИКИ



Модель			T20
Основные характеристики			
Тип привода	Ручной		
Тип управления	Ведомый оператором		
Грузоподъемность	Q	kg	2000
Центр нагрузки	C	mm	600
Технические характеристики			
Высота подъема вил	h3+h13	mm	200
Ход вил	h3	mm	115
Длина вил	l	mm	1150
Размер вил	exS1	mm	160x60
Общая длина	L	mm	1535
Длина базы до спинки вил	L2	mm	390
Ширина	B	mm	550
Внутренняя ширина между вилами	b3	mm	230
Общая высота	h14	mm	1230
Высота опущенных вил	h13	mm	85
Клиренс при опущенных вилах	m2	mm	32
Радиус поворота	Wa	mm	1330
Рабочий коридор Продольно (800x1200)	AST	mm	2140
Рабочие характеристики			
Скорость подъема вил с грузом/без		mm/s	76/15
Количество полных циклов до полного подъема		Nr	15-17
Шасси и ходовая часть			
Количество колес		Nr	2/4
Тип колес			SR (PU, PA) / PU (PA)
Размер колеса, ведущие		mm	200x50
Размер ролики, опорные		mm	82x70
Колесная база	Y	mm	1227
Тормоза			optional
Вес			
Вес		kg	76

ПРИМЕЧАНИЕ: SR— резина; PU— полиуретан; PA—полиамид.

Опционально: различные материалы покрытия для рулевых колес и роликов



ПОЛИУРЕТАН

Устойчивый к коррозии
Низкий уровень шума
Износостойкий, долгий срок службы
Не оставляющее следов
Идеально подходит для деликатных

ПОЛИАМИД

Длительный срок службы
Высокая химическая стойкость
Не оставляющее следов
Идеально для химической или пищевой промышленности

ДОПОЛНИТЕЛЬНАЯ КОМПЛЕКТАЦИЯ

Длина вил: 800 мм, 900 мм, 1220 мм.
Ширина вил: 450, 685 мм, 850 мм
Механические тормоза

TISEL TECHNICS GMBH & CO. KG

Aussere Industriestrasse 4,
86316 Friedberg/ Derchind, Germany
www.tiseltechnics.com
e-mail: tisel@tiseltechnics.com
Tel: +49 (0) 821 78000 777
Fax: +49 (0) 821 78000 777



ТИСЭЛ ТЕХНИКС РУС

107564, МОСКВА, КРАСНОБОГАТЫРСКАЯ 2
www.tiseltechnics.ru
E-mail: ru@tiseltechnics.com
Tel: +7 (495) 411-9103
Fax: +7 (495) 411-9103

HAND PALLET TRUCK

HAND STACKER

SEMI-ELECTRIC STACKER

ELECTRIC PALLET TRUCK

ELECTRIC STACKER

REACH TRUCK

INDUSTRIAL EQUIPMENT